



ASTRONERGY
A CHINT COMPANY

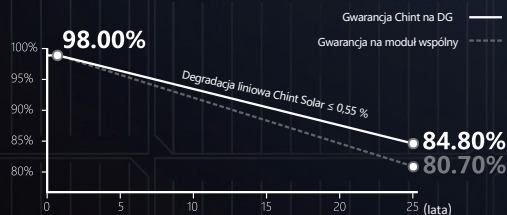
ASTRO 4 Semi

Zrównoważone i wydajne źródło zielonej energii

CHSM60M-HC Seria Monofacial (166)

370~385W

Technologia Ogniw PERC+
Innowacyjna technologia Half-Cut
Odporność na degradację PID



12-letnia gwarancja na produkt (standardowa)

15-letnia gwarancja na produkt (opcjonalna, specjalna dla rynku pokryć dachowych)

25-letnia gwarancja mocy liniowej



ISO 9001:2015 – Systemy zarządzania jakością
ISO 14001:2015 – Systemy zarządzania środowiskowego
ISO 45001 – Systemy zarządzania bezpieczeństwem i higieną pracy
Pierwsza firma fotowoltaiczna, która przeszła audyt certyfikacyjny Nord IEC/TS 62941.



Tier 1
BloombergNEF



370~385W

ZAKRES MOCY

0~+5WTOLERANCJA
MOCY**21.1%**MAKS. WYDAJNOŚĆ
MODUŁU**≤ 2.0%**DEGRADACJA MOCY W
PIERWSZYM ROKU**≤ 0.55%**DEGRADACJA MOCY W
LATACH 2-25

Specyfikacja elektryczna

STC (standardowe warunki testowe): Natężenie promieniowania 1000 W/m², temperatura ogniwa 25°C, widmo słoneczne AM = 1,5

Znamionowa moc na wyjściu (P _{mpp} /Wp)	370	375	380	385
Napięcie znamionowe (V _{mpp} /V)	33.98	34.28	34.51	34.74
Prąd znamionowy (I _{mp} /A)	10.89	10.94	11.01	11.07
Napięcie obwodu otwartego (V _{oc} /V)	40.75	41.05	41.34	41.62
Prąd zwarciovowy (I _{sc} /A)	11.35	11.42	11.49	11.55
Sprawność modułu	20.3%	20.6%	20.9%	21.1%

NMOT (temperatura ogniwa przy pracy znamionowej): Natężenie promieniowania 800 W/m², temperatura otoczenia 20°C, AM = 1,5, prędkość wiatru 1 m/s

Znamionowa moc na wyjściu (P _{mpp} /Wp)	275.9	279.6	283.4	287.1
Napięcie znamionowe (V _{mpp} /V)	31.68	31.96	32.18	32.43
Prąd znamionowy (I _{mp} /A)	8.71	8.75	8.81	8.85
Napięcie obwodu otwartego (V _{oc} /V)	38.31	38.59	38.87	39.13
Prąd zwarciovowy (I _{sc} /A)	9.13	9.19	9.24	9.29

Parametry znamionowe temperatury (STC)

Współczynnik temperaturowy (P _{mpp})	-0.35%/°C	Liczba diod	3
Współczynnik temperaturowy (I _{sc})	+0.050%/°C	Stopień ochrony IP skrzynki przyłączeniowej	IP 68
Współczynnik temperaturowy (V _{oc})	-0.27%/°C	Maks. prąd znamionowy bezpiecznika szeregowego	20 A
Nominalna temperatura robocza modułu (NMOT)	41 ± 2°C	Maksymalne napięcie instalacji (IEC/UL)	1500V _{DC}

Parametry robocze

Specyfikacje mechaniczne

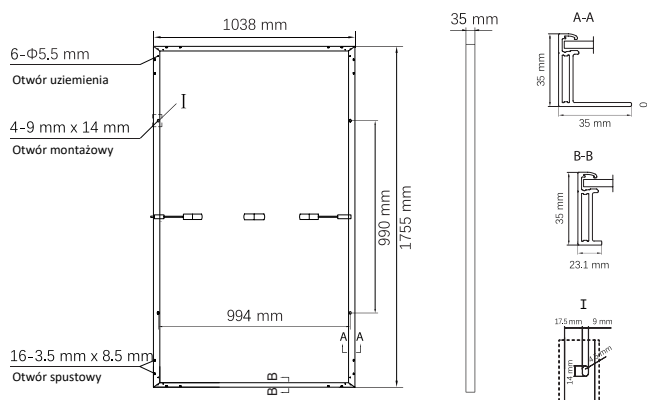
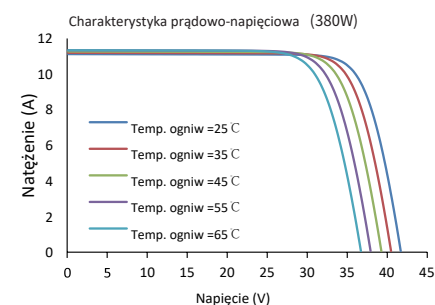
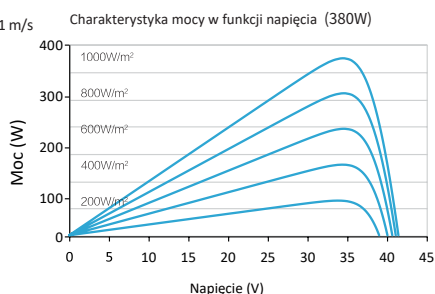
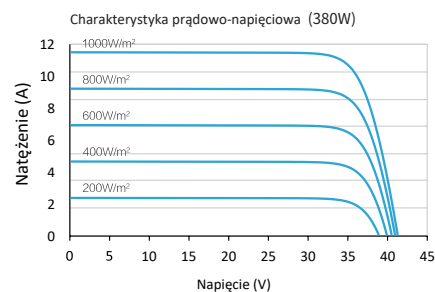
Wymiary zewnętrzne (dł. x szer. x wys.)	1755 x 1038 x 35 mm
Rodzaj ogniwa	Monokrystaliczne typu P
Liczba ogniw	120 (6*20)
Technologia wykonania ramy	Aluminium anodowane na kolor srebrny
Grubość szyby przedniej	3.2 mm
Długość kabla (IEC/UL)	Ułożenie pionowe: 300 mm; Ułożenie poziome: 1200 mm
Średnica kabla (IEC/UL)	4 mm ² / 12 AWG
① Maksymalne mechaniczne obciążenie próbne	5400 Pa (przód) / 2400 Pa (tył)
Typ złącza (IEC/UL)	HCB40 / MC4-EVO2 (opcjonalnie)
Masa modułu	19.8 kg
Opakowanie	31 szt. / skrzynia (zgodnie z umową sprzedaży)
Masa opakowania (dla kontenera 40'HQ)	645 kg
Liczba modułów w kontenerze 40'HQ	806 szt

① Zob. instrukcja montażu instalacji krystalicznych modułów Astronergy lub skontaktuj się z działem technicznym. Maksymalne mechaniczne obciążenie próbne = 1,5 × maksymalne mechaniczne obciążenie obliczeniowe.

Import i dystrybucja komponentów PV

www.energynat.trade

Krzywa



Masz pytanie? Skontaktuj się

+ 48 784 312 719

+ 48 602 742 447

+ 48 532 160 171

lub zamówienia@energynat.pl

Szukasz niezawodnych komponentów PV w najlepszej cenie? Skorzystaj z oferty

Duże RABATY na MEGAWATY
Zadzwoń i zapytaj o szczegóły