



**ASTRONERGY**  
A CHINT COMPANY

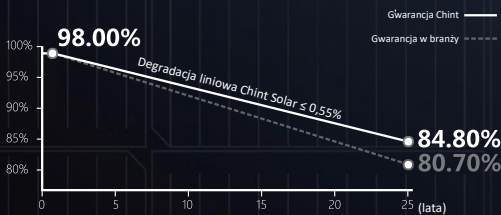
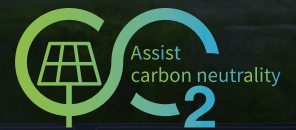
# ASTRO 5s

Zrównoważone i wydajne źródło zielonej energii

CHSM54M-HC Seria Monofacial (182)

## 400~415W

- Technologia Ogniw PERC+
- Innowacyjna technologia Half-Cut
- Technologia Non-Destructive Cutting
- Odporność na degradację PID



- 12-letnia gwarancja na produkt (standardowa)
- 15-letnia gwarancja na produkt (opcjonalna, specjalna dla rynku pokryć dachowych)
- 25-letnia liniowa gwarancja stałej mocy



ISO 9001:2015 – Systemy zarządzania jakością  
 ISO 14001:2015 – Systemy zarządzania środowiskowego,  
 ISO 45001 – Systemy zarządzania bezpieczeństwem i higieną pracy  
 Pierwsza firma fotowoltaiczna, która przeszła audyt certyfikacyjny Nord IEC/TS 62941.



**Tier 1**  
BloombergNEF



400~415W

ZAKRES MOCY

0~+5W

TOLERANCJA MOCY

21.3%

MAKS. WYDAJNOŚĆ  
MODUŁU

≤ 2.0%

DEGRADACJA MOCY W  
PIERWSZYM ROKU

≤ 0.55%

DEGRADACJA MOCY W LATACH  
2-25

## Specyfikacja elektryczna

STC (standardowe warunki testowe): Natężenie promieniowania 1000 W/m<sup>2</sup>, temperatura ogniwa 25°C, widmo słoneczne AM = 1,5

Znamionowa moc na wyjściu (Pmpp/Wp)	400	405	410	415
Napięcie znamionowe (Vmpp/V)	31.09	31.26	31.43	31.60
Prąd znamionowy (Impp/A)	12.86	12.96	13.05	13.13
Napięcie obwodu otwartego (Voc/V)	37.00	37.20	37.40	37.60
Prąd zwarcia (Isc/A)	13.65	13.76	13.88	13.99
Sprawność modułu	20.5%	20.7%	21.0%	21.3%

NMOT (temperatura ogniwa przy pracy znamionowej): Natężenie promieniowania 800 W/m<sup>2</sup>, temperatura otoczenia 20°C, AM = 1,5, prędkość wiatru 1 m/s

Znamionowa moc na wyjściu (Pmpp/Wp)	298.9	302.7	306.4	310.1
Napięcie znamionowe (Vmpp/V)	28.98	29.13	29.29	29.45
Prąd znamionowy (Impp/A)	10.32	10.39	10.46	10.53
Napięcie obwodu otwartego (Voc/V)	34.97	35.15	35.34	35.53
Prąd zwarcia (Isc/A)	11.07	11.17	11.26	11.35

## Parametry znamionowe temperatury (STC)

Współczynnik temperaturowy (Pmpp)	-0.35%/°C	Liczba diod	3
Współczynnik temperaturowy (Isc)	+0.045%/°C	Stopień ochrony IP skrzynki przyłączeniowej	IP 68
Współczynnik temperaturowy (Voc)	-0.27%/°C	Maks. prąd znamionowy bezpiecznika szeregowego	25 A
Nominalna temperatura robocza modułu (NMOT)	41±2°C	Maksymalne napięcie instalacji (IEC/UL)	1500V <sub>DC</sub>

## Parametry robocze

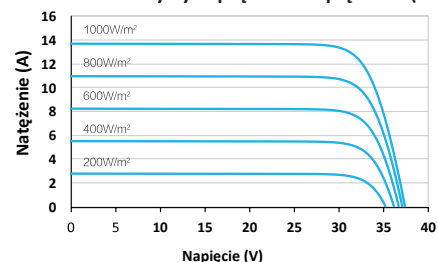
## Specyfikacja mechaniczne

Wymiary zewnętrzne (dł. x szer. x wys.)	1722 x 1134 x 30 mm
Rodzaj ogniwa	Monokrystaliczne typu P
Liczba ogniw	108 (6*18)
Technologia wykonania ramy	Aluminium anodowane na kolor srebrny
Grubość szyby przedniej	3.2 mm
Długość kabla (IEC/UL)	Ułożenie pionowe: 300 mm; Ułożenie poziome: 1200 mm
Średnica kabla (IEC/UL)	4 mm <sup>2</sup> / 12 AWG
① Maksymalne mechaniczne obciążenie próbne	5400 Pa (przód) / 2400 Pa (tył)
Typ złącza (IEC/UL)	HCB40 / MC4-EVO2 (opcjonalnie)
Masa modułu	21.6 kg
Opakowanie	36 szt. / skrzynia (zgodnie z umową sprzedaży)
Masa opakowania (dla kontenera 40'HQ)	821 kg
Liczba modułów w kontenerze 40'HQ	936 szt.

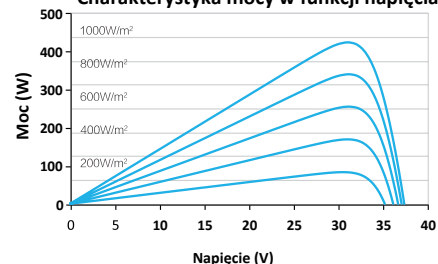
① Zob. instrukcja montażu instalacji krystalicznych Astronergy lub skontaktuj się z działem technicznym. Maksymalne mechaniczne obciążenie próbne = 1,5 × maksymalne mechaniczne obciążenie obliczeniowe.

## Krzywa

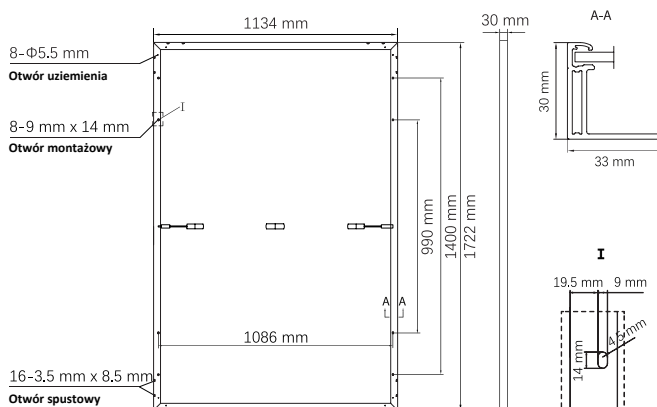
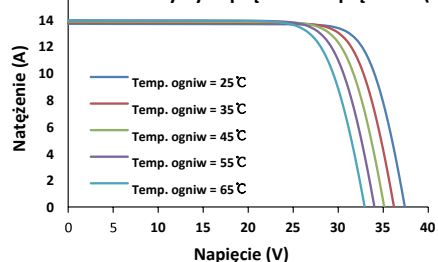
Charakterystyka prądowo-napięciowa (410 W)



Charakterystyka mocy w funkcji napięcia (410 W)



Charakterystyka prądowo-napięciowa (410 W)



Import i dystrybucja komponentów PV

**ENERGYNAT**  
TRADE

www.energynat.trade

Masz pytanie? Skontaktuj się  
+ 48 784 312 719  
+ 48 602 742 447  
+ 48 532 160 171  
lub zamowienia@energynat.pl

Szukasz niezawodnych komponentów PV w najlepszej cenie? Skorzystaj z oferty Duże RABATY na MEGAWATY. Zadzwoń i zapytaj o szczegóły

