

MAXEON 3 PANEL FOTOWOLTAICZNY

415-430 W | Sprawność do 22,7%



Idealne do zastosowań
mieszkalnych



Biała folia tylna,
czarna rama

Więcej energii w cyklu życia

Zaprojektowane pod kątem maksymalnego wytwarzania energii dzięki wiodącej sprawności, zwiększonej wydajności w wysokich temperaturach oraz wyższemu poziomowi konwersji energii w warunkach słabego oświetlenia, takich jak poranki, wieczory czy pochmurne dni.

Bezkompromisowa trwałość

Stworzone, by działać w każdych warunkach pogodowych dzięki odpornym na pęknięcia ogniwoom, wzmocnionym połączeniom zabezpieczającym panel przed zużyciem i korozją oraz architekturze elektrycznej zmniejszającej wpływ zacienienia i chroniącej przed powstawaniem hot spotów.



Wyjątkowy poziom zrównoważonego rozwoju

Czyste składniki, odpowiedzialne wytwarzanie i trwałość wytwarzania energii przez 40 lat sprawiają, że panele SunPower Maxeon to najbardziej zrównoważone rozwiązanie w dziedzinie paneli fotowoltaicznych.

SUNPOWER



Najdłuższa w branży gwarancja

Panele SunPower Maxeon są objęte 40-letnią gwarancją¹ popartą wieloma testami niezależnych organizacji oraz danymi uzyskanymi z ponad 33 milionów paneli zainstalowanych na całym świecie.

Gwarancja na produkt i moc	40 lat
Minimalna gwarantowana moc wyjściowa w 1. roku	98,0%
Maksymalna degradacja w ciągu roku	0,25%



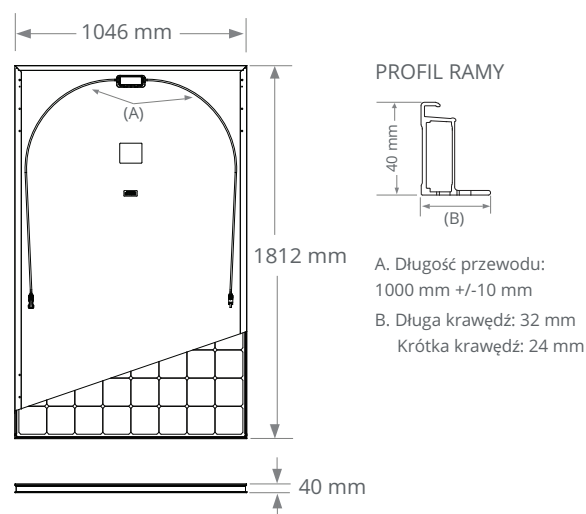
Dystrybutorem paneli Maxeon w Polsce jest spółka Energynat. Sprawdź!
www.energynat.trade | 22 245 40 64

MAXEON 3 MOC: 415-430 W | SPRAWNOŚĆ: 22,7%

Parametry elektryczne			
	SPR-MAX3-430	SPR-MAX3-425	SPR-MAX3-415
Moc znamionowa (P _{nom}) ²	430 W	425 W	415 W
Tolerancja mocy	+5/0%	+5/0%	+5/0%
Sprawność panelu	22,7%	22,4%	21,9%
Napięcie znamionowe (V _{mpp})	70,4 V	70,0 V	69,2 V
Prąd znamionowy (I _{mpp})	6,11 A	6,07 A	6,00 A
Napięcie obwodu otwartego (V _{oc})	81,4 V	81,3 V	81,2 V
Prąd zwarcia (I _{sc})	6,57 A	6,57 A	6,55 A
Maksymalne napięcie systemu	1000 V IEC		
Maksymalny prąd nominalny bezpiecznika dla połączenia szeregowego	20 A		
Temperaturowy współczynnik mocy	-0,27% / °C		
Temperaturowy współczynnik napięcia	-0,236% / °C		
Temperaturowy współczynnik natężenia prądu	0,058% / °C		

Gwarancje, certyfikacje i zgodność z przepisami	
Próby standardowe ³	IEC 61215, IEC 61730
Certyfikaty jakości	ISO 9001:2015, ISO 14001:2015
Próba amoniakalna	IEC 62716
Próba na pustyni	IEC 60068-2-68, MIL-STD-810G
Próba mgły solnej	IEC 61701 (maximale hevighed doorstaan)
Test PID	1000 V: IEC 62804
Dostępne zestawienia	TUV
Znak IFLI Declare Label	Pierwszy panel fotowoltaiczny z oznakowaniem potwierdzającym transparentność stosowanych komponentów i zgodność z LBC. ⁴
Cradle to Cradle gecertificeerd™ Bronze	Pierwsza seria paneli fotowoltaicznych certyfikowana w zakresie bezpieczeństwa materiałów, ochrony zasobów wodnych, ponownego wykorzystania materiałów, energii odnawialnej i zarządzania emisjami dwutlenku węgla oraz sprawiedliwości społecznej. ⁵
Wpływ na certyfikację Green Building	Panele mogą wnieść dodatkowe punkty do certyfikatów LEED i BREEAM.
Zgodność z przepisami dotyczącymi ochrony środowiska, zdrowia i bezpieczeństwa	RoHS, OHSAS 18001:2007, loodvrij, Recycle schema, REACH SVHC-163

Warunki działania i dane mechaniczne	
Temperatura	-40°C tot +85°C
Odporność na uderzenia	Grad o średnicy 25 mm, przy prędkości 23 m/s
Ogniwa słoneczne	112 monokrystaliczne Maxeon 3. gen.
Szkoło hartowane	Wysoko przepuszczalne, hartowane, antyrefleksyjne
Skrzynka przyłączeniowa	IP-68, Stäubli (MC4), 3 diody obejścia
Masa	21,2 kg
Maks. obciążenie ⁶	Wiatr: 2400 Pa, 244 kg/m ² z przodu i z tyłu Śnieg: 5400 Pa, 550 kg/m ² z przodu
Rama	Klasse 1 zwart geanodiseerd, hoogste AAMA classificatie



Należy zapoznać się z instrukcjami dotyczącymi bezpieczeństwa i instalacji. Odwiedź stronę www.sunpower.maxeon.com/int/PVInstallGuideIEC. Wersję papierową można zamówić pod adresem techsupport.EMEA@maxeon.com.



Declare.



1 40-letnia gwarancja nie jest dostępna w niektórych krajach i w przypadku niektórych instalacji oraz wymaga rejestracji — w przeciwnym razie obowiązuje 25-letnia gwarancja.

2 Warunki prób standardowych (napromieniowanie 1000 W/m², współczynnik masy powietrza 1,5 AM, 25°C). Standard kalibracji NREL: Prąd SOMS, napięcie — LACCS FF.

3 Klasa C, klasa palności wg normy IEC 61730.

4 Panele Maxeon DC otrzymały znak Declare Label International Living Future Institute po raz pierwszy w roku 2016.

5 Panele SunPower Maxeon (DC) otrzymały certyfikat Cradle to Cradle Certified™ Bronze — www.c2ccertified.org/products/scorecard/e-series_x-series_solar_panels_-_sunpower_corporation. Cradle to Cradle Certified™ to znak certyfikacyjny, licencjonowany przez Cradle to Cradle Products Innovation Institute.

6 Uwzględniono współczynnik bezpieczeństwa 1,5.

Wykonano w Filipinach (ogniwa)
Zmontowano w Malezji (moduły)

Import i dystrybucja komponentów PV

ENERGYNAT
TRADE

www.energynat.trade

Masz pytanie? Skontaktuj się

+ 48 784 312 719

+ 48 602 742 447

+ 48 532 160 171

lub zamowienia@energynat.pl

Szukasz niezawodnych komponentów PV w najlepszej cenie? Skorzystaj z oferty

Duże RABATY na MEGAWATY

Zadzwoń i zapytaj o szczegóły

SUNPOWER

FROM MAXEON SOLAR TECHNOLOGIES

