



PERFORMANCE 3 BLK | 370-390

ZAKRES MOCY: 370-390 W

Oprócz eleganckiej czarnej konstrukcji, która pasuje do każdego dachu, panele SunPower Performance 3 trzeciej generacji zapewniają lepsze warunki gwarancji oraz większy obszar aktywnych ogniw, który zwiększa moc i wydajność w porównaniu do paneli poprzedniej generacji.

Wspierane najlepszą w branży gwarancją i oferujące 35-letni szacunkowy okres użytkowania,¹ panele SunPower Performance wzbogacają ogniwa ze stykami przednimi o 35-letnie doświadczenie w zakresie inżynierii i produkcji, eliminując typowe dla paneli konwencjonalnych problemy z niezawodnością.

Stworzone z myślą
o wydajności

Mniejsze ogniwa pozostają chłodniejsze w cieniu, wydłużając okres ich użytkowania

Unikatowa folia przekładkowa minimalizuje degradację wynikającą z warunków atmosferycznych

Klej przewodzący chroni przed codziennymi wahaniami temperatury

Nadmiarowe połączenia ogniw zapewniają elastyczność przepływu energii elektrycznej

Trwałość gwarantująca więcej energii

Zaprojektowane z myślą o niekorzystnych warunkach otoczenia, takich jak zacinienie, dzienne zmiany temperatury czy wysoka wilgotność, panele SunPower Performance 3 zapewniają nawet 7% więcej energii na jednostkę powierzchni przez 25 lat w porównaniu do konwencjonalnych pojedynczych paneli PERC.²

Historia innowacyjnego przywództwa

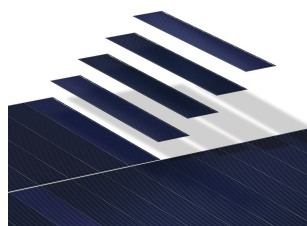
Panele SunPower Performance to najczęściej instalowane panele z technologią ogniw w strukturze gontu w branży — innowacyjne rozwiązanie, które wspiera rosnące portfolio patentów na całym świecie.³

+6GW
mocyPonad
60 krajówPonad
90 patentów

Lepszy produkt. Lepsza gwarancja.

Każdy panel SunPower Performance jest wytwarzany z gwarancją dostarczania większej ilości energii w sposób niezawodny — co potwierdza przez 25 lat użytkowania gwarancja SunPower Complete Confidence.

- Minimalna gwarantowana moc wyjściowa w roku 98,0%
- Maksymalna degradacja w ciągu roku 0,45%
- Minimalna gwarantowana moc wyjściowa w roku 25 87,2%



Dane elektryczne					
Model	SPR-P3-390-BLK	SPR-P3-385-BLK	SPR-P3-380-BLK	SPR-P3-375-BLK	SPR-P3-370-BLK
Moc znamionowa (Pnom) ⁵	390 W	385 W	380 W	375 W	370 W
Tolerancja mocy	+5/0%	+5/0%	+5/0%	+5/0%	+5/0%
Sprawność panelu	19,9%	19,6%	19,4%	19,1%	18,9%
Napięcie znamionowe (Vmpp)	36,7 V	36,3 V	35,9 V	35,5 V	35,1 V
Prąd znamionowy (Impp)	10,63 A	10,61 A	10,59 A	10,57 A	10,55 A
Napięcie obwodu otwartego (Voc) (+/-3%)	44,0 V	43,7 V	43,4 V	43,0 V	42,6 V
Prąd zwarciaowy (Isc) (+/-3%)	11,35 A	11,31 A	11,28 A	11,26 A	11,24 A
Maksymalne napięcie systemu	1000 V IEC				
Maksymalny prąd nominalny bezpiecznika dla połączenia szeregowego	20 A				
Temperaturowy współczynnik mocy	-0,34% / °C				
Temperaturowy współczynnik napięcia	-0,28% / °C				
Temperaturowy współczynnik natężenia prądu	0,06% / °C				

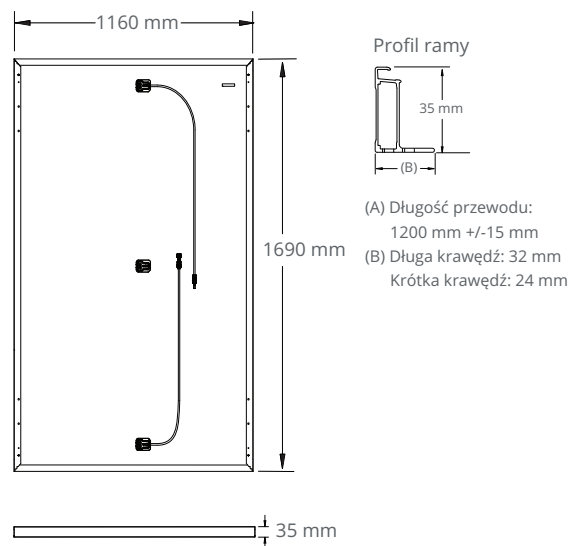
Testy i certyfikaty	
Testy standardowe ⁶	IEC 61215, IEC 61730
Certyfikaty jakości	ISO 9001:2015, ISO 14001:2015
Zgodność z przepisami dotyczącymi ochrony środowiska, zdrowia i bezpieczeństwa	ISO 45001-2018, Recycling Scheme
Próba amoniakalna	IEC 62716
Próba na pustyni	MIL-STD-810G
Próba mgły solnej	IEC 61701 (maksymalna surowość)
Próba PID	IEC 62804
Dostępne zestawienia	TUV

Warunki działania i dane mechaniczne	
Temperatura	Od -40°C do +85°C
Odporność na uderzenia	Grad o średnicy 25 mm, przy prędkości 23 m/s
Ogniwa słoneczne	Monokrystaliczne PERC
Szkoło hartowane	Wysokoprzepuszczalne, hartowane, antyrefleksyjne
Skrzynka przyłączeniowa	IP-67, Wielostykowa (MC4), 3 diody obejścia
Masa	21,0 kg
Maks. obciążenie	Wiatr: 2400 Pa, 245 kg/m ² przodu i z tyłu Śnieg: 5400 Pa, 550 kg/m ² przodu
Rama	Klasa 1, anodyzowana na kolor czarny (najwyższa klasa AAMA)

1. Przewidywany okres eksploatacji paneli Performance to 35 lat. Źródło: „SunPower P-Series Technology Technical Review”, Leidos Independent Engineer Report. 2016.
2. SunPower 390 W, sprawność 19,9%, w porównaniu z panelem konwencjonalnym w układzie o tych samych rozmiarach (310 W, ogniwa monokrystaliczne PERC, sprawność 19%, około 1,64 m²), 1% więcej energii na każdy wat (na podstawie przebiegów PVSIM dla przeciętnych warunków klimatycznych w UE), tempo degradacji niższe o 0,1% rocznie (na podstawie przeglądu gwarancji na stronach internetowych producentów z października 2020 r. dla 20 największych producentów wg IHS 2020).
3. Osborne. „SunPower supplying P-Series modules to a 125MW NextEra project”. PV-Tech.org. Marzec 2017 r.
4. SunPower Performance Series — Thermal Performance, Z. Campeau 2016.
5. Pomiar przy standardowych warunkach próby (STC): napromieniowanie 1000 W/m², AM1,5; temperatura ogniwa 25°C.
6. Klasa C, klasa palności wg. IEC 61730.

Zaprojektowano w Stanach Zjednoczonych przez SunPower Corporation
Zmontowano w Chinach

Specyfikacje zawarte w niniejszym arkuszu danych mogą ulec zmianie bez powiadomienia.



Należy zapoznać się z instrukcją bezpieczeństwa i montażu.

Import i dystrybucja komponentów PV

ENERGYNAT
TRADE

www.energynat.trade

Masz pytanie? Skontaktuj się

+ 48 784 312 719

+ 48 602 742 447

+ 48 532 160 171

lub zamowienia@energynat.pl

Szukasz niezawodnych komponentów PV w najlepszej cenie? Skorzystaj z oferty

Duże RABATY na MEGAWATY

Zadzwoń i zapytaj o szczegóły

